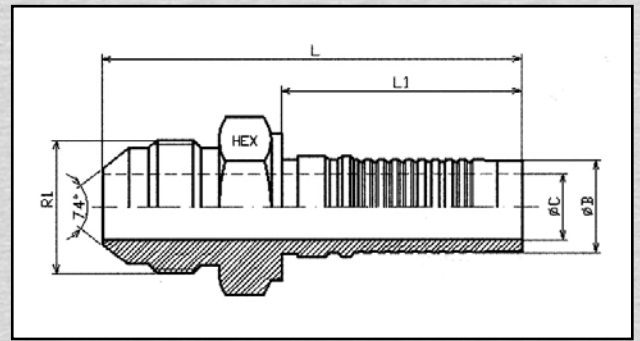


Außengewindenippel

JIC, AGJ

JIC Male

74° Cone Interlock



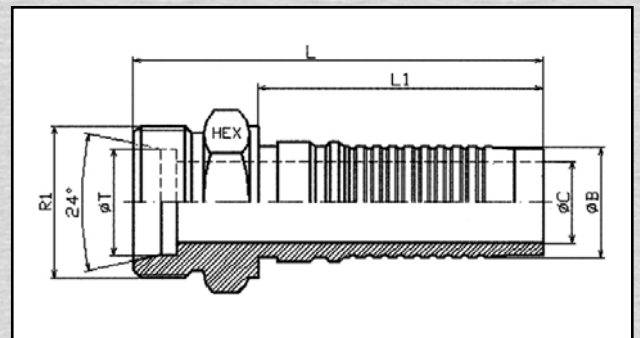
Schlauch Hose		Gewinde Thread		Maßzahlen Dimensions				Artikel Article	Bestell-Nummer Order-No.	Preis Price €
DN	inch	R1		L	L1	C	HEX			
20	3/4"	1 1/16"	12h	98	66	14	32	Z641401712	AGJ-IN 1 1/16 - DN 20	*)
25	1"	1 5/16"	12h	112	78,5	19	41	Z641402116	AGJ-IN 1 5/16 - DN 25	*)
32	1 1/4"	1 5/8"	12h	122,5	86	25	46	Z641402620	AGJ-IN 1 5/8 - DN 32	*)
40	1 1/2"	1 7/8"	12h	139	98	32	55	Z641403024	AGJ-IN 1 7/8 - DN 40	*)

Außengewindenippel

DIN 20078 E 4SH
CES

Metric Male

24° Cone Interlock



Schlauch Hose		Schlauch Hose	Gewinde Thread	Maßzahlen Dimensions				Artikel Article	Bestell-Nummer Order-No.	Preis Price €
DN	inch	Ø T	R1	L	L1	C	HEX			
20	3/4"	20	30x2	95,5	66	14	32	Z64203302012	CES-IN 20 S - DN 20	*)
20	3/4"	25	36x2	99	66	14	41	Z64203362512	CES-IN 25 S - DN 20	*)
25	1"	30	42x2	114	78,5	19	46	Z64203423016	CES-IN 30 S - DN 25	*)
32	1 1/4"	38	52x2	124	86	25	55	Z64203523820	CES-IN 38 S - DN 32	*)

*) Bitte Preisliste anfordern!
*) Please, request price list!