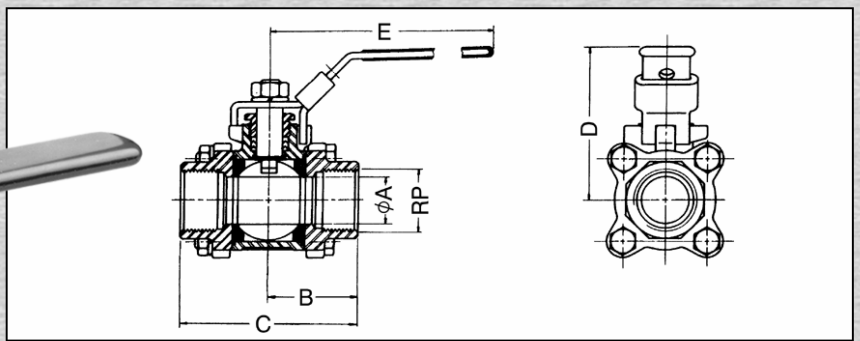
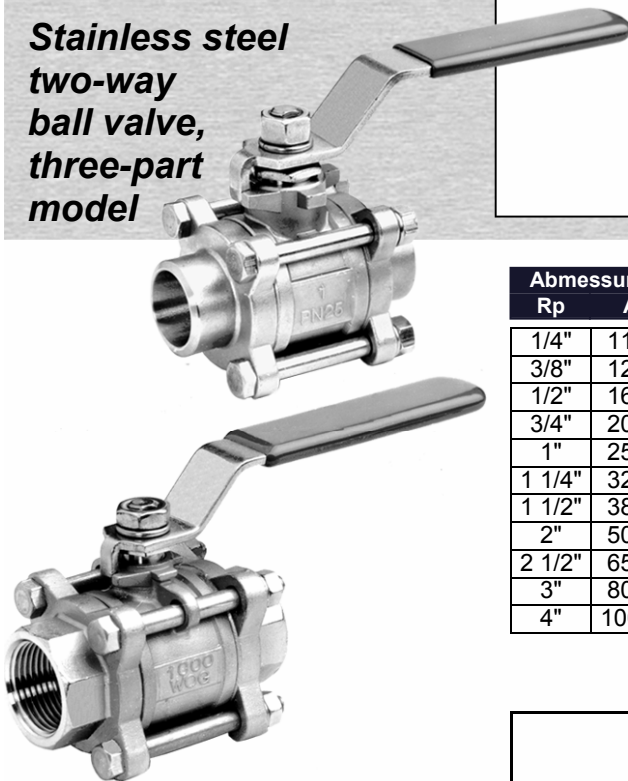


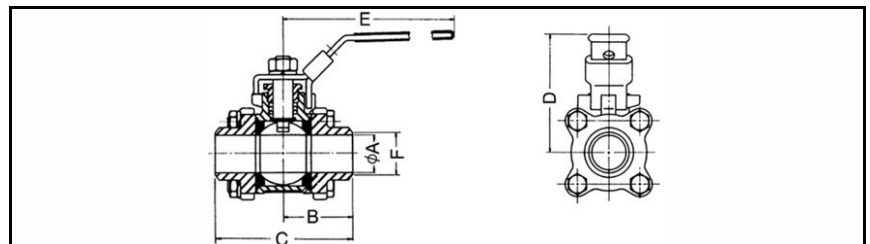
## 2-Wege-Kugelhahn 3-teilig aus Edelstahl

**Stainless steel  
two-way  
ball valve,  
three-part  
model**



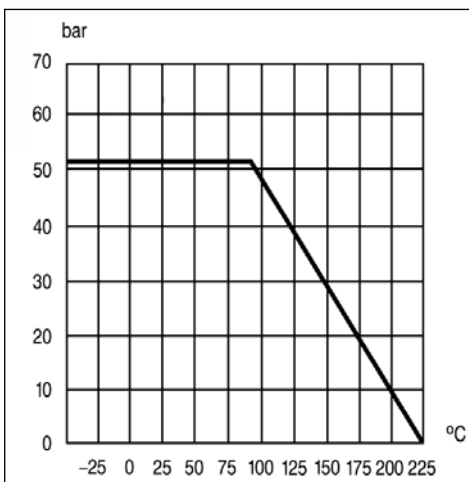
Abmessung Rp	Abmessung					Gewicht kg	Best.-Nummer Order-No.	Preis Price €
	A	B	C	D	E			
1/4"	11,2	32,5	65,0	55	97,5	0,42	NKH3T-G 1.4	*)
3/8"	12,6	32,5	65,0	55	97,5	0,42	NKH3T-G 3.8	*)
1/2"	16,0	35,5	71,0	64	125,5	0,65	NKH3T-G 1.2	*)
3/4"	20,0	42,5	85,0	67	125,5	0,88	NKH3T-G 3.4	*)
1"	25,0	47,5	95,0	83	143,5	1,28	NKH3T-G 1.1	*)
1 1/4"	32,0	56,0	112,0	89	143,5	1,95	NKH3T-G 5.4	*)
1 1/2"	38,1	61,5	123,0	100	203,5	2,71	NKH3T-G 3.2	*)
2"	50,8	70,3	140,6	108	203,5	4,85	NKH3T-G 4.2	*)
2 1/2"	65,0	86,5	173,0	150	251,5	8,90	NKH3T-G 5.2	*)
3"	80,0	96,0	192,0	161	251,5	12,90	NKH3T-G 6.2	*)
4"	100,0	113,0	226,0	180	291,5	22,80	NKH3T-G 8.2	*)

\*) Bitte Preisliste anfordern!  
\*) Please, request price list!



Abmessung Rp	Abmessung					Gewicht kg	Best.-Nummer Order-No.	Preis Price €
	A	B	C	D	E			
1/4"	11,2	32,5	65,0	55	97,5	0,42	NKH3T-S 1.4	*)
3/8"	12,6	32,5	65,0	55	97,5	0,42	NKH3T-S 3.8	*)
1/2"	16,0	35,5	71,0	64	125,5	0,64	NKH3T-S 1.2	*)
3/4"	20,0	42,5	85,0	67	125,5	0,86	NKH3T-S 3.4	*)
1"	25,0	47,5	95,0	83	143,5	1,24	NKH3T-S 1.1	*)
1 1/4"	32,0	56,0	112,0	89	143,5	1,92	NKH3T-S 5.4	*)
1 1/2"	38,1	61,5	123,0	100	203,5	2,73	NKH3T-S 3.2	*)
2"	50,8	70,3	140,6	108	203,5	4,83	NKH3T-S 4.2	*)
2 1/2"	65,0	86,5	173,0	150	251,5	8,23	NKH3T-S 5.2	*)
3"	80,0	96,0	192,0	161	251,5	12,50	NKH3T-S 6.2	*)
4"	100,0	113,0	226,0	180	291,5	22,60	NKH3T-S 8.2	*)

Maßänderungen vorbehalten. Measurements subject to alternation. \*) Bitte Preisliste anfordern!  
\*) Please, request price list!



**Typ:** NKH3T- ... S / NKH3T- ... G  
**Ausführung:** Körper 3-teilig verschraubt mit vollem Durchgang  
**Anschluß:** Innengewinde von G 1/4" bis G 4" und Anschweißanschluß G 1/4" – G 4"  
**Betätigung:** Drehwinkel von 90°  
**Temperatur:** von -30° C bis +180° C  
**Betriebsdruck:** PN 50  
**Werkstoffe:**  
**Gehäuse:** Edelstahl 1.4408  
**Kugel:** Edelstahl 1.4408  
**Kugeldichtung:** PTFE  
**Spindeldichtung:** PTFE  
**Handhebel:** Edelstahl mit Kunststoffüberzug

**Type:** NKH3T- ... S / NKH3T- ... G  
**Model:** 3 piece ball valve, with full bore  
**Size:** from 1/4" to 4" inside thread or welding connection  
**Operation:** turning valve key through 90°  
**Temperature:** from -30° C to +180° C  
**Working pressure:** 50 bar  
**Materials:**  
**Body:** AISI 316  
**Ball:** AISI 316  
**Sealing:** PTFE  
**Handle:** AISI 304