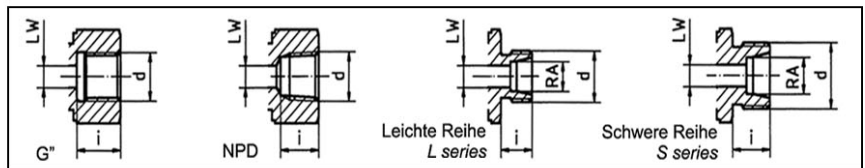
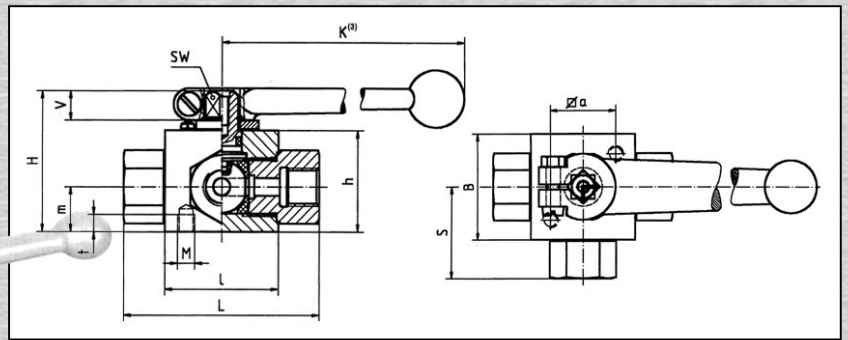
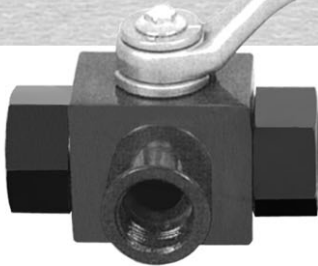


3-Wege-Hochdruck- kugelhahn

3-way high pressure
ball valve



Rohrinnengewinde DIN / ISO 228 BSP female

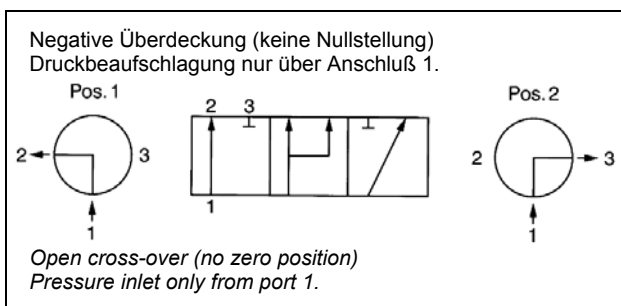
DN ⁽¹⁾	PN ⁽²⁾	LW	L	I	B	H	h ^{±0,5}	m	a	M	t	S	V	SW	K ⁽³⁾	i	d	Gew kg	Typ	€/St.
6	500	6	69	40	40	49	35	15,5	25	M6	6	34,5	11	9	115	14	G 1/4	*)	HKH3W-L-G-1.4	*)
10	400	10	72	43	45	57	43	22,5	28	M6	10	37	11	9	115	14	G 3/8	*)	HKH3W-L-G-3.8	*)
13	400	13	83	48	45	57	43	22	28	M6	10	41,5	11	9	115	16,3	G 1/2	*)	HKH3W-L-G-1.2	*)
20	250	20	95	62	60	78	60	27,5	48	M6	10	52	14	14	200	18	G 3/4	*)	HKH3W-L-G-3.4	*)
25	250	25	113	66	93	88	70	34,5	54	M6	10	60	14	14	200	20	G 1	*)	HKH3W-L-G-1.1	*)

Rohrinnengewinde DIN / ISO 228 / BSP female

DN ⁽¹⁾	PN ⁽²⁾	LW	L	I	B	H	h ^{±0,5}	m	a	M	t	S	V	SW	K ⁽³⁾	i	d	Gew kg	Typ	€/St.
6	500	6	69	40	40	49	35	15,5	25	M6	6	34,5	11	9	115	14	G 1/4	*)	HKH3W-T-G-1.4	*)
10	400	10	72	43	45	57	43	22,5	28	M6	10	37	11	9	115	14	G 3/8	*)	HKH3W-T-G-3.8	*)
13	400	13	83	48	45	57	43	22	28	M6	10	41,5	11	9	115	16,3	G 1/2	*)	HKH3W-T-G-1.2	*)
20	250	20	95	62	60	78	60	27,5	48	M6	10	52	14	14	200	18	G 3/4	*)	HKH3W-T-G-3.4	*)
25	250	25	113	66	93	88	70	34,5	54	M6	10	60	14	14	200	20	G 1	*)	HKH3W-T-G-1.1	*)

Andere Anschlußarten auf Anfrage. / Other connections on request.

*) Bitte Preisliste anfordern!
*) Please, request price list!



- (1) DN in mm
- (2) PN in bar
(1 bar = 14,503 psi)
abhängig vom Dichtungs-
werkstoff
- (3) Standardgriffe
(werden bei Lieferung
lose beigelegt):
SW 9 + 14 – Zn gekröpft
SW 12 – Al gekröpft
SW 17 – Zn gerade

Andere Ausführungen und
Werkstoffe auf Anfrage.

- (1) DN in mm
 - (2) PN in bar
(1 bar = 14,503 psi), higher
nominal pressures on request.
 - (3) The ball valve will be
delivered without the handle
being mounted.
Standard handles:
SW 9 + 14 – Zn bent
SW 12 – Al bent
SW 17 – Zn straight
- Other designs and materials
on request.

Typ:	HKH3W-G...	Typ:	HKH3W-G...
Ausführung:	3-Wege-Kugelhahn mit vollem Durchgang L+T Bohrung	Model:	3-way ball valve with full bore L+T
Anschluß:	von G 1/4" – G 1/1"	Size:	from 1/4" to 1"
Temperatur:	-30 bis +100° C	Temperature:	-30 to +100° C
Betriebsdruck:	PN 500 – 315 bar	Working pressure:	500 – 315 bar
Werkstoffe:	Standard	Materials:	Standard
Gehäuseteile	1.4571	Body	1.4571
Kugel	1.4571	Ball	1.4571
Schaltwelle	1.4571	Stem	1.4571
Kugeldichtung	Polyamid (POM)	Ball sealing	Polyamid (POM)
Schaltwellendichtung	FKM (Viton)	Stem sealing	FKM (Viton)
Handhebel	Stahl weiß verzinkt.	Handle	steel, white zink.
Andere Dichtungsarten auf Anfrage.		Other sealings on request.	