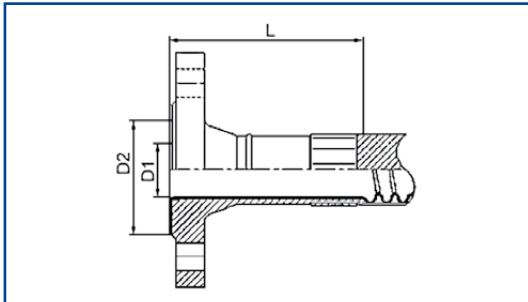


FESTFLANSCH

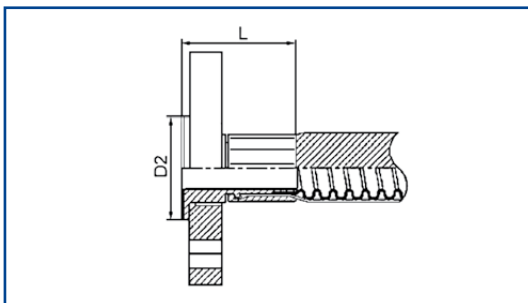
Festflansch

**ANSI B 16,5**

150 lbs, PTFE ausgekleidet.

Größe	DN	D1	D2	L	Best.-Nr.
		mm	mm		
1/2"	12	15,5	34,9	99,0	AF FL 012
3/4"	20	20,5	41,0	105,8	AF FL 020
1"	25	25,2	51,0	113,0	AF FL 025
1 1/4"	32	34,3	63,5	116,7	AF FL 032
1 1/2"	40	39,8	73,0	124,0	AF FL 040
2"	50	51,7	92,0	136,0	AF FL 050
2 1/2"	65	63,6	105,0	150,0	AF FL 065
3"	80	79,5	127,0	153,5	AF FL 080
4"	100	104,5	157,0	165,0	AF FL 100

Technische Maßänderungen vorbehalten.

**ANSI B 16,5**

150 lbs, Bund aus 1.4306
mit separater PTFE-Auskleidung.

Größe	DN	D1	D2	L	Best.-Nr.
		mm	mm		
1/2"	12	15,9	34,9	43,8	AFL 012
3/4"	20	19,8	41,0	44	AFL 020
1"	25	26,3	51,0	77	AFL 025
1 1/4"	32	33,7	63,5	77	AFL 032
1 1/2"	40	39,0	73,0	81,5	AFL 040
2"	50	52,0	92,0	87,6	AFL 050
2 1/2"	65	60,8	105,0	101,6	AFL 065
3"	80	78,1	127,0	108	AFL 080
4"	100	102,7	157,0	120,5	AFL 100

Technische Maßänderungen vorbehalten.

Bitte Preisliste anfordern!