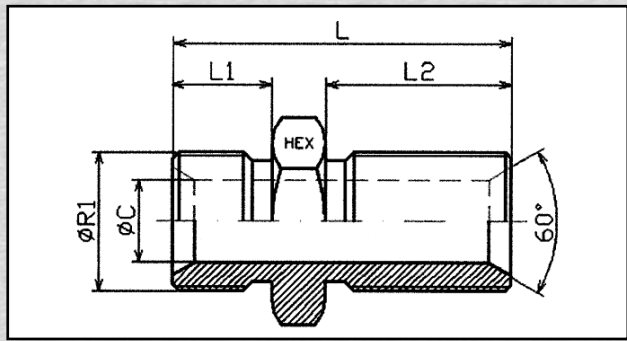


## Gerader Schottadapter

DIN 3910  
Form ohne KM

### 60° BSP Bulkhead Adaptor

without Nut

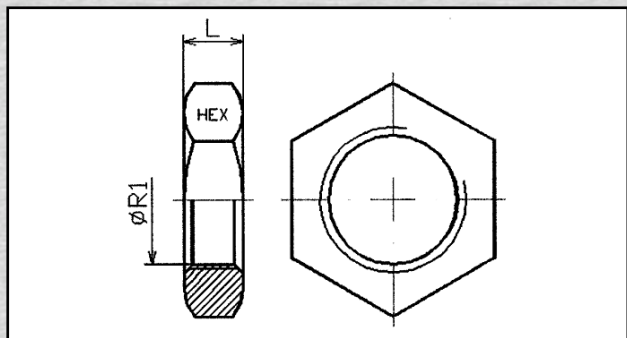


Schlauch Hose DN	Gewinde Thread R1	Maßzahlen Dimensions					Artikel Article	Bestell-Nummer Order-No.	Preis Price €
		L	L1	L2	C	HEX			
06	1/4"	47	13	28	5	19	Z116004	1.4 SV	*)
10	3/8"	53,5	14,5	32	8	22	Z116006	3.8 SV	*)
12	1/2"	60,5	17,5	35	11	27	Z116008	1.2 SV	*)
20	3/4"	65,5	18,5	38	16	32	Z116012	3.4 SV	*)
25	1"	73	22	41	22	41	Z116016	1.1 SV	*)

## Gegenmuttern DIN 80705

für Schott Verschraubungen

### BSP Bulkhead Nut



Schlauch Hose DN	Gewinde Thread R1	Maßzahlen Dimensions		Artikel Article	Bestell-Nummer Order-No.	Preis Price €
		L	HEX			
-	1/4"	7	19	Z116104	1.4 KM	*)
-	3/8"	7	22	Z116106	3.8 KM	*)
-	1/2"	8	27	Z116108	1.2 KM	*)
-	3/4"	9	32	Z116112	3.4 KM	*)
-	1"	11	41	Z116116	1.1 KM	*)

\*) Bitte Preisliste anfordern!  
\*) Please, request price list!