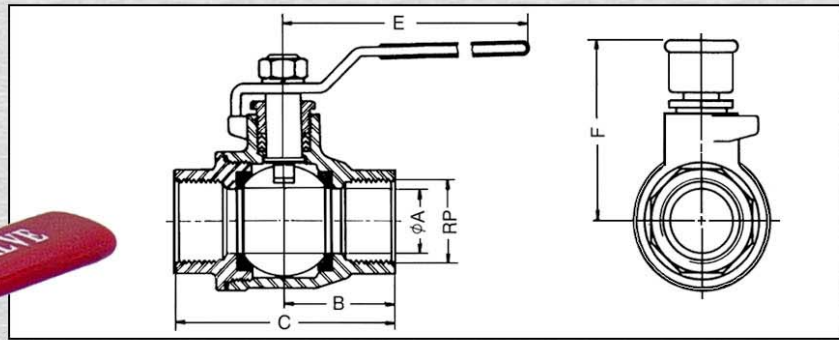
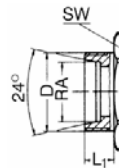


2-Wege-Kugelhahn aus Edelstahl

Stainless steel two-way ball valve



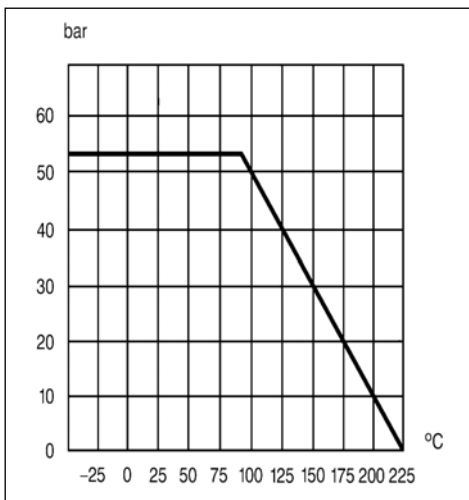
Anschlußart
Für lötlöse
Rohrverschraubung
DIN 2353, leichte Reihe
komplett mit UEM und Schneidring



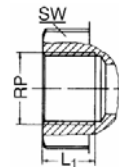
Connection
For compression fitting
light series
DIN 2353

RA	PN bar	A	C1	D	E	Gewicht kg	Best.-Nummer Order-No.	Preis Price €
6	50	4	88	M 12 x 1,5	97,5	*)	NKH-V-06 L	*)
8	50	6	88	M 14 x 1,5	97,5	*)	NKH-V-08 L	*)
10	50	7	90	M 16 x 1,5	97,5	*)	NKH-V-10 L	*)
12	50	9	93	M 18 x 1,5	97,5	*)	NKH-V-12 L	*)
15	50	11	96	M 22 x 1,5	97,5	*)	NKH-V-15 L	*)
18	50	14	112	M 26 x 1,5	125,5	*)	NKH-V-18 L	*)
22	50	18	124	M 30 x 2	125,5	*)	NKH-V-22 L	*)
28	50	23	138	M 36 x 2	143,5	*)	NKH-V-28 L	*)

Andere Anschlußarten möglich. *Other connections on request.* *) Bitte Preisliste anfordern!
Maßänderungen vorbehalten. *Measurements subject to alternation.* *) Please, request price list!



Anschlußart
Whitworth-Rohrgewinde DIN 2999



Connection
BSP female thread.

Gewinde DN	PN bar	A	B	C	E	F	Gewicht kg	Best.-Nummer Order-No.	Preis Price €
1/4"	50	11,2	27	54	97,5	55	*)	NKH-G 1.4	*)
3/8"	50	12,6	27	54	97,5	55	*)	NKH-G 3.8	*)
1/2"	50	16	34	64	125,5	64	*)	NKH-G 1.2	*)
3/4"	50	20	38	76	125,5	67	*)	NKH-G 3.4	*)
1"	50	25	44	88	143,5	83	*)	NKH-G 1.1	*)
1 1/4"	50	32	49	98	143,5	89	*)	NKH-G 5.4	*)
1 1/2"	50	38,1	60	120	203,5	100	*)	NKH-G 3.2	*)
2"	50	50,8	67	134	203,5	108	*)	NKH-G 4.2	*)

Anschlüsse: Bördel, Schweißkegel, auf Anfrage.

Connections: Flare tube fittings, welding nipple, on request.

*) Bitte Preisliste anfordern!
*) Please, request price list!

Typ: NKH-... G
Ausführung: Körper 2-teilige verschraubt mit vollem Durchgang
Anschluß: von G 1/4" bis G 2", DIN 2999
Betätigung: Drehwinkel von 90°
Temperatur: von -30° C bis +180° C
Betriebsdruck: PN 50

Werkstoffe:
Gehäuse: Edelstahl 1.4408
Kugel: Edelstahl 1.4401/1.4408
Kugeldichtung: PTFE
Spindeldichtung: PTFE
Handhebel: Edelstahl mit Kunststoffüberzug

Type: NKH-... G
Model: two piece ball valve with full bore
Size: from 1/4" to 2" inside thread, DIN 2999
Operation: turning valve key through 90°
Temperature: from -30° C to +180° C
Working pressure: 50 bar

Materials:
Body: AISI 316
Ball: AISI 316
Sealing: PTFE
Handle: AISI 304